

**NEW****ATRAACE** series

model

**LO-3550**  
**LO-3000**

穴あけ能力と機動性をハイレベルで両立した低丈アトラ  
H鋼100mmウェブ・H鋼フランジ・側面作業に対応。

- 壁面・高所・狭所など現場作業に即戦力のコンパクト・軽量設計
- 穴あけ位置の調整を前後・左右10mm幅で実現

縦横無尽の  
パフォーマンス。



低丈型磁気応用  
穴あけ機

**アトラエース**®

PAT.P





H鋼  
100mm  
ウェブ

H鋼  
フランジ

重ね板  
穴あけ

壁面  
作業

高所  
作業

狭所  
作業

series  
**ATRACE**

このサイズで  
驚きの穴あけ能力。



model **LO-3550**

板厚  
MAX **50**mm  
ストローク長  
**80**  
mm

穴径  
MAX  
**Ø35**



自動給油タンク付



前後・左右幅  
**10**mm

A4サイズの  
コンパクトアトラ。



model **LO-3000**

板厚  
MAX **35**mm  
ストローク長  
**58**  
mm

穴径  
MAX  
**Ø30**

**A4**  
サイズ



前後・左右幅  
**10**mm



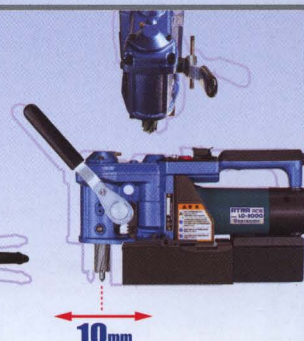
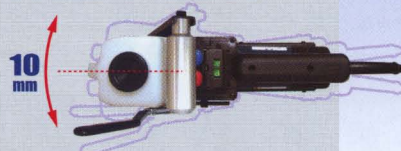
LOシリーズは、小型・軽量ながら多彩な機能が満載です。

## 負荷検知機能・リスタート機能

穴あけ時に過負荷が生じた場合に、刃物の破損防止・電気ドリル保護のため自動停止します。停止後は0.5秒で電気ドリルは再回転します。

## 自由自在に穴あけ位置を調整

マグネット吸着で本体を固定したまま、前後左右最大10mm幅で穴あけ位置が簡単に調整できます。



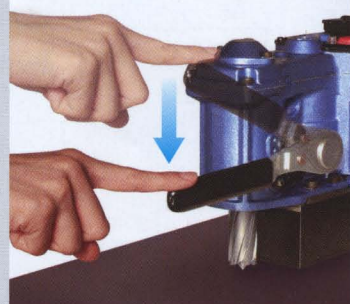
## ラチェット式送りハンドル

送りハンドルにはラチェット機構を採用していますので、作業の効率化やスピードアップが図れます。



## かる～いハンドル操作

刃物（ジェットブローチ）の回転数が速いため切削抵抗が少なくハンドル操作がスムーズです。



## 使いやすいスイッチパネル

吸着・作動のON/OFFが片手でも操作できるフロントスイッチパネル。カバーで誤操作も防止。また、切削状態もランプで一目瞭然。



## 左右付け替え自在の送りハンドル

作業状況に合わせて、送りハンドルの左右付け替えが可能。



### LO-3550

#### 外観寸法各部名称



(mm)

小型・軽量  
デザイン



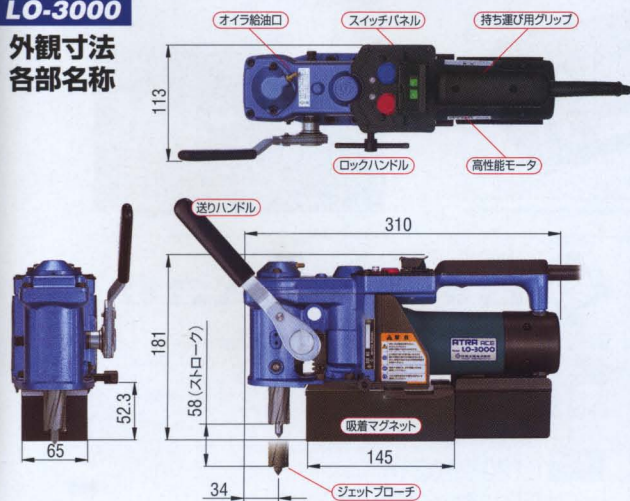
付属のブレードを使用すれば穴あけ時の切り粉の排出が良くなります。

A4  
サイズ  
アトラ



### LO-3000

#### 外観寸法各部名称



(mm)

右記の各種機能は、LO-3550、LO-3000ともに共通です。

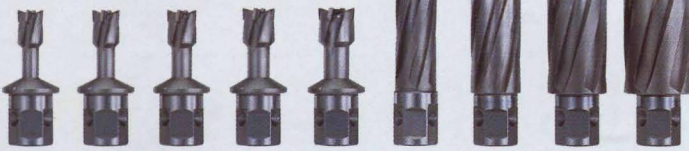


仕様

型 式		LO-3550		LO-3000	
電 源		AC100V 50/60Hz		AC100V 50/60Hz	
電 気 ド リ ル	定格消費電力	710		710	
	定格電流	7.5		7.5	
	無負荷回転数	950		1100	
	マグネット消費電力	35		35	
穴あけ能力	刃 物 ジェットブローチ ワンタッチタイプ	穴径: Ø11.5~Ø13.5	板厚: 6~20mm	穴径: Ø11.5~Ø13.5	板厚: 6~20mm
		穴径: Ø14~Ø17	板厚: 6~25mm	穴径: Ø14~Ø17	板厚: 6~25mm
		穴径: Ø17.5~Ø35	板厚: 6~50mm	穴径: Ø17.5~Ø30	板厚: 6~35mm
マグネット磁力	N(kgf)	5,500 (561)		5,500 (561)	
マグネット寸法	mm	65(幅) × 145(長さ)		65(幅) × 145(長さ)	
キャブタイヤコード		1.25mm <sup>2</sup> 3芯 5m		1.25mm <sup>2</sup> 3芯 5m	
位置調整範囲	左右移動	10mm		10mm	
	前後移動	10mm		10mm	
本体質量	kg	8.7 (電源コード・サブハンドルを含まず)		8.2 (電源コードを含まず)	
標準付属品		<ul style="list-style-type: none"> <li>●キャリングケース:1箱 ●送りハンドル:1本 ●サブハンドル:1本</li> <li>●パイロットピンA2 (08035):1本 ●スリナ17mm:1本 ●六角棒スリナ4mm:1本</li> <li>●六角棒スリナ5mm:1本 ●六角穴付止めネジ 棒先 8x28:1個</li> <li>●切削油0.5ℓ:1缶 ●安全ベルト:1本 ●ブレード:1個</li> </ul>		<ul style="list-style-type: none"> <li>●キャリングケース:1箱 ●送りハンドル:1本</li> <li>●パイロットピンA2 (08035):1本 ●ジェットオイル:1個</li> <li>●チューブ4x7x1000:1本 ●六角棒スリナ4mm:1本</li> <li>●六角穴付止めネジ 棒先 8x28:1個 ●切削油0.5ℓ:1缶 ●安全ベルト:1本</li> </ul>	

ブローチ (ワンタッチ式環状刃物)

摩耗に強い超硬チップを採用



※Ø11.5~Ø17は、LO-3000/LO-3550 専用刃物です。

●ジェットブローチワンタッチタイプ 20L/25L/35L/50L

■最大板厚20mm タイプ

商品コード	サイズ
16391	Ø11.5×20L
16312	Ø12×20L
16313	Ø13×20L
16392	Ø13.5×20L

● Ø11.5 ~ Ø13.5用  
パイロットピンD1 (04025)  
商品コード 37185

■最大板厚25mm タイプ

商品コード	サイズ
16314	Ø14×25L
16315	Ø15×25L
16316	Ø16×25L
16317	Ø17×25L

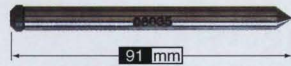
● Ø14 ~ Ø17用  
パイロットピンB1 (07025)  
商品コード 14012

パイロットピンB2 (07025L)  
商品コード 37319

■最大板厚35mm タイプ

商品コード	サイズ
16381	Ø17.5×35L
16318	Ø18×35L
16319	Ø19×35L
16382	Ø19.5×35L
16320	Ø20×35L
16383	Ø20.5×35L
16321	Ø21×35L
16384	Ø21.5×35L
16322	Ø22×35L
16385	Ø22.5×35L
16323	Ø23×35L
16386	Ø23.5×35L
16324	Ø24×35L

● Ø17.5 ~ Ø35用 (35L)  
パイロットピンA2 (08035)  
商品コード 14891



■最大板厚50mm タイプ

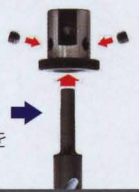
商品コード	サイズ
16401	Ø17.5×50L
16418	Ø18×50L
16419	Ø19×50L
16402	Ø19.5×50L
16420	Ø20×50L
16403	Ø20.5×50L
16421	Ø21×50L
16404	Ø21.5×50L
16422	Ø22×50L
16405	Ø22.5×50L
16423	Ø23×50L
16406	Ø23.5×50L
16424	Ø24×50L

● Ø17.5 ~ Ø35用 (50L)  
パイロットピンA3 (08050)  
商品コード 14892



■スリーブ6.5用 A'ssy (三角ドリル用)

商品コード 76389



※市販の三角ドリル (柄径 Ø6.5mm) をご使用ください。

キャリングケース

●持ち運びや保管に便利なハードタイプの専用収納ケースです。(標準付属品)



登録販売店



日東会会員章  
お求めは上記マークの  
日東会加盟店で

注意 ●正しく安全にお使いいただくため、ご使用前に必ず「注意書」をよくお読みください。

◆このカタログの記載内容は2007年2月現在のものです。改良のため予告なしに変更する場合がありますのでご了承ください。



独創技術で明日をひらく

日東工器株式会社

本社・研究所 / 〒146-8555 東京都大田区仲池上2-9-4 TEL 03(3755)1111(代表)  
大阪支店 / 〒537-0001 大阪市東成区深江北2-10-10 TEL 06(6973)5501  
名古屋支店 / 〒467-0027 名古屋瑞穂区田辺通1-3 TEL 052(861)1601  
営業所 / 札幌・仙台・新潟・松本・北関東・水戸・埼玉・八王子・静岡・浜松・三重・北陸・京滋・姫路・高松・岡山・広島・福岡・熊本・上海・深圳・シカゴ・ロンドン・ジュネーブ・ガルト・シンガポール・バコク・ブリスベン

フリーダイヤル お客様相談窓口 — 受付時間: AMB:30~PM5:15 (月~金)

0120-210216

ホームページ <http://www.nitto-kohki.co.jp>



●この印刷物は環境に配慮して、植物性大豆油インキと古紙ハルバ配合再生紙を使用しています。